



MARTILLO 6"

STENUICK06I

UTILIZACIÓN

Recomendado para:

- la perforación de agua
- la geotermia
- el genio civil

CARACTERÍSTICAS TÉCNICAS

Rosca: M. 3"1/2 API REG
 Diámetro exterior: 139 mm
 Longitud: 1150 mm
 Porta bit: DHD360
 (existe en versión SD6 y QL60)
 Presión de utilización: 7 a 30 bares
 Diámetro de perforación: 152 a 254 mm
 Peso: 97 kg



CATEGORÍA

Equipo de perforación

CONSUMO DE AIRE

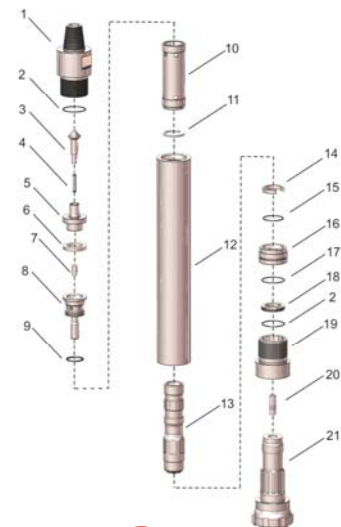
Presión		Consumo	
bar	psi	m3/min	cfm
7	100	5.6	200
10	150	8.0	280
14	200	12.7	450
17	250	16.9	600
24	350	25.4	900

BROCA PARA STENUICK06I / DHD360 / COP64

Diámetro		Imagen de broca			Fuera de diámetro	Peso (kg)
mm	inch					
152	6"					26.0
165	6"1/2					27.5
171	6"3/4					28.0
178	7"					29.5
191	7"1/2					30.2
203	8"					36.0
216	8"1/2					37.4

NOMENCLATURA

Rep.	Referencia	Designación
	STENUICK06I	Martillo 6" DHD360
1	STEN06REP01	Racor M3"1/2REG
2	STEN06REP02	O ring
3	STEN06REP03	Válvula ante-vuelta
4	STEN06REP04	Resorte
5	STEN06REP05	Guía válvula
6	STEN06REP06	Anillo
7	STEN06REP07	Estrangulador
8	STEN06REP08	Distribución
9	STEN06REP09	O ring
10	STEN06REP10	Camisa
11	STEN06REP11	Circlips superior
12	STEN06REP12	Cilindro
13	STEN06REP13I	Pistón
14	STEN06REP14	Circlips inferior
15	STEN06REP15I	Anillo de retención
16	STEN06REP16I	O ring
17	STEN06REP17I	Retenedor
18	STEN06REP18I	Ante cilindro
19		Teflón
20		Broca



34, rue des Châtelliers
 BP 2803
 45028 Orléans Cedex 1
 Téléphone : 02 38 86 50 46
 Télécopie : 02 38 86 78 91
 Email : stenuick@stenuick.fr
 Site : www.stenuick.fr

IMPORTANTE:

Las características técnicas pueden ser modificadas sin aviso previo



MARTILLO 6"

STENUICK06M

UTILIZACIÓN

Recomendado para:
 - la perforación de agua
 - la geotermia
 - el genio civil

CARACTERÍSTICAS TÉCNICAS

Rosca: M. 3"1/2 API REG
 Diámetro exterior: 139 mm
 Longitud: 1150 mm
 Porta bit: SD6
 (existe en versión DHD360 y QL60)
 Presión de utilización: 7 a 30 bares
 Diámetro de perforación: 152 a 254 mm
 Peso: 97 kg



CATEGORÍA

Equipo de perforación

CONSUMO DE AIRE

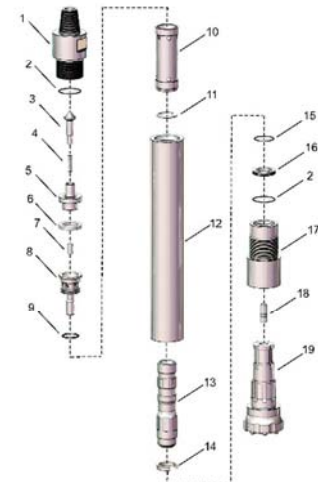
Presión		Consumo	
bar	psi	m3/min	cfm
7	100	5.6	200
10	150	8.0	280
14	200	12.7	450
17	250	16.9	600
24	350	25.4	900

BROCA PARA STENUICK06M / SD6 / COP64M

Diámetro		Imagen de broca			Fuera de diámetro	Peso (kg)
mm	inch					
152	6"			●		26.0
165	6"1/2			●		27.5
171	6"3/4			●		28.0
178	7"			●		29.5
191	7"1/2			●		30.2
203	8"			●	●	36.0
216	8"1/2			●	●	37.4
219	8"5/8			●	●	37.8
254	10"			●	●	50.0

NOMENCLATURA

Rep.	Referencia	Designación
	STENUICK06M	Martillo 6" SD6
1	STEN06REP01	Racor M3"1/2REG
2	STEN06REP02	O ring
3	STEN06REP03	Válvula ante-vuelta
4	STEN06REP04	Resorte
5	STEN06REP05	Guía válvula
6	STEN06REP06	Anillo
7	STEN06REP07	Estrangulador
8	STEN06REP08	Distribución
9	STEN06REP09	O ring
10	STEN06REP10	Camisa
11	STEN06REP11	Circlips superior
12	STEN06REP12	Cilindro
13	STEN06REP13	Pistón
14	STEN06REP14	Circlips inferior
15	STEN06REP15	O ring
16	STEN06REP16	Retenedor
17	STEN06REP17	Ante cilindro
18		Teflón
19		Broca



STENUICK
International

34, rue des Châteliers
 BP 2803
 45028 Orléans Cedex 1
 Téléphone : 02 38 86 50 46
 Télécopie : 02 38 86 78 91
 Email : stenuick@stenuick.fr
 Site : www.stenuick.fr

IMPORTANTE:

Las características técnicas pueden ser modificadas sin aviso previo



MARTILLO 6"

STENUICK06QL

CATEGORÍA

Equipo de perforación

UTILIZACIÓN

Recomendado para:
 - la perforación de agua
 - la geotermia
 - el genio civil

CARACTERÍSTICAS TÉCNICAS

Rosca: M. 3"1/2 API REG
 Diámetro exterior: 139 mm
 Longitud: 1150 mm
 Porta bit: QL60
 (existe en versión SD6 y DHD360)
 Presión de utilización: 7 a 30 bares
 Diámetro de perforación: 152 a 254 mm
 Peso: 97 kg



CONSUMO DE AIRE

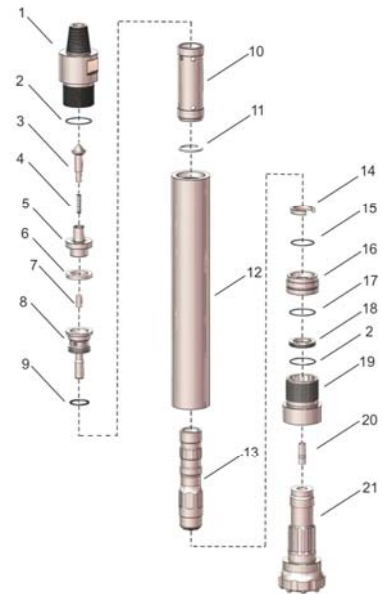
Presión		Consumo	
bar	psi	m3/min	cfm
7	100	5.6	200
10	150	8.0	280
14	200	12.7	450
17	250	16.9	600
24	350	25.4	900

BROCA PARA STENUICK06QL / QL60

Diámetro		Imagen de broca			Fuera de diámetro	Peso (kg)
mm	inch					
165	6"1/2				•	27.5
203	8"				•	36.0

NOMENCLATURA

Rep.	Referencia	Designación
	STENUICK06QL	Martillo 6" QL60
1	STEN06REP01	Racor M3"1/2REG
2	STEN06REP02	O ring
3	STEN06REP03	Válvula ante-vuelta
4	STEN06REP04	Resorte
5	STEN06REP05	Guía válvula
6	STEN06REP06	Anillo
7	STEN06REP07	Estrangulador
8	STEN06REP08	Distribución
9	STEN06REP09	O ring
10	STEN06REP10	Camisa
11	STEN06REP11	Circlips superior
12	STEN06REP12	Cilindro
13	STEN06REP13Q	Pistón
14	STEN06REP14	Circlips inferior
15	STEN06REP15Q	O ring
16	STEN06REP16Q	Anillo de retención
17	STEN06REP17	O ring
18	STEN06REP18Q	Retenedor
19	STEN06REP19Q	Ante cilindro
20		Teflón
21		Broca



34, rue des Châteliers
 BP 2803
 45028 Orléans Cedex 1
 Téléphone : 02 38 86 50 46
 Télécopie : 02 38 86 78 91
 Email : stenuick@stenuick.fr
 Site : www.stenuick.fr

IMPORTANTE:

Las características técnicas pueden ser modificadas sin aviso previo