



# MARTILLO 12"

## STENUICK12M

### UTILIZACIÓN

Recomendado para:  
 - la perforación de agua  
 - el genio civil

### CARACTERÍSTICAS TÉCNICAS

Rosca: M. 6"5/8 API REG  
 Diámetro exterior: 270 mm  
 Longitud: 1550 mm  
 Porta bit: SD12  
 Presión de utilización: 7 a 24 bares  
 Diámetro de perforación: 311 a 610 mm  
 Peso: 465 kg

### CONSUMO DE AIRE

Presión		Consumo	
bar	psi	m3/min	cfm
7	100	19.7	700
10	150	26.0	920
14	200	35.4	1250
17	250	48.2	1700
24	350	70.8	2500

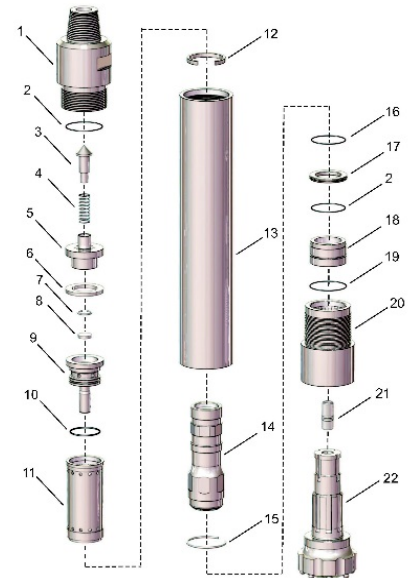


### BROCA PARA STENUICK12M / SD12 / MACH120

Diámetro		Broca			Fuera de diámetro	Peso (kg)
mm	inch					
311	12"1/4			●		138.0
381	15"			●		208.0
444	17"1/2			●		245.0
508	20"			●	●	325.0
533	21"			●	●	343.0
559	22"			●	●	356.0
610	24"			●	●	415.0

### NOMENCLATURA

Rep.	Referencia	Designación
	STENUICK12M	Martillo 12" SD12
1	STEN12REP01	Racor M6"5/8REG
2	STEN12REP02	O ring
3	STEN12REP03	Válvula ante-vuelta
4	STEN12REP04	Resorte
5	STEN12REP05	Guía válvula
6	STEN12REP06	Anillo
7	STEN12REP07	Circlips
8	STEN12REP08	Estrangulador
9	STEN12REP09	Distribución
10	STEN12REP10	O ring
11	STEN12REP11	Camisa
12	STEN12REP12	Circlips superior
13	STEN12REP13	Cilindro
14	STEN12REP14	Pistón
15	STEN12REP15	Circlips inferior
16	STEN12REP16	O ring
17	STEN12REP17	Anillo de retención
18	STEN12REP18	O ring
19	STEN12REP19	Retenedor
20	STEN12REP20	Ante cilindro
21		Teflón
22		Broca



34, rue des Châteliers  
 BP 2803  
 45028 Orléans Cedex 1  
 Téléphone : 02 38 86 50 46  
 Télécopie : 02 38 86 78 91  
 Email : [stenuick@stenuick.fr](mailto:stenuick@stenuick.fr)  
 Site : [www.stenuick.fr](http://www.stenuick.fr)

### IMPORTANTE:

Las características técnicas pueden ser modificadas sin aviso previo

### CATEGORÍA

Equipo de perforación