



# MARTILLO 5"

## STENUICK05I

### UTILIZACIÓN

Recomendado para:  
 - la perforación de agua  
 - la geotermia  
 - el genio civil

### CARACTERÍSTICAS TÉCNICAS

Rosca: M. 3"1/2 API REG  
 Diámetro exterior: 118 mm  
 Longitud: 1016 mm  
 Porta bit: DHD350  
 (existe en versión SD5)  
 Presión de utilización: 7 a 24 bares  
 Diámetro de perforación: 127 a 178 mm  
 Peso: 66 kg



### CATEGORÍA

Equipo de perforación

### CONSUMO DE AIRE

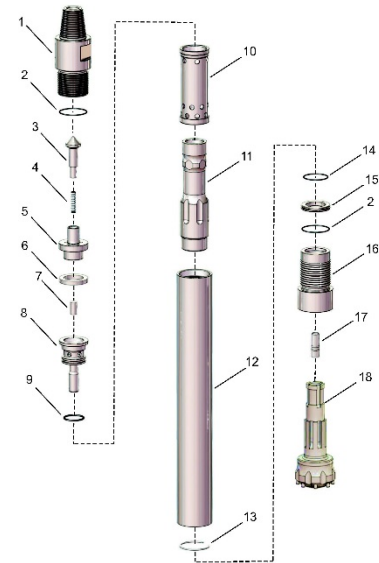
Presión		Consumo	
bar	psi	m3/min	cfm
7	100	5.7	200
10	150	7.3	260
14	200	9.9	350
17	250	12.2	430
24	350	15.5	550

### BROCA PARA STENUICK05I / DHD350 / COP54

Diámetro		Imagen de broca			Fuera de diámetro	Peso (kg)
mm	inch					
127	5"					15.0
140	5"1/2					17.0
149	5"7/8					18.0
152	6"					18.0
165	6"1/2					20.0
178	7"					21.0

### NOMENCLATURA

Rep.	Referencia	Designación
	STENUICK05I	Martillo 5" DHD350
1	STEN05REP01	Racor M3"1/2REG
2	STEN05REP02	O ring
3	STEN05REP03	Válvula ante-vuelta
4	STEN05REP04	Resorte
5	STEN05REP05	Guía válvula
6	STEN05REP06	Anillo
7	STEN05REP07	Estrangulador
8	STEN05REP08	Distribución
9	STEN05REP09	O ring
10	STEN05REP10	Camisa
11	STEN05REP11I	Pistón
12	STEN05REP12	Cilindro
13	STEN05REP13	Circlips inferior
14	STEN05REP14	O ring
15	STEN05REP15I	Retenedor
16	STEN05REP16I	Ante cilindro
17		Teflón
18		Broca



34, rue des Châteliers  
 BP 2803  
 45028 Orléans Cedex 1  
 Téléphone : 02 38 86 50 46  
 Télécopie : 02 38 86 78 91  
 Email : [stenuick@stenuick.fr](mailto:stenuick@stenuick.fr)  
 Site : [www.stenuick.fr](http://www.stenuick.fr)

### IMPORTANTE:

Las características técnicas pueden ser modificadas sin aviso previo



# MARTILLO 5"

## STENUICK05M

### UTILIZACIÓN

Recomendado para:  
 - la perforación de agua  
 - la geotermia  
 - el genio civil

### CARACTERÍSTICAS TÉCNICAS

Rosca: M. 3"1/2 API REG  
 Diámetro exterior: 118 mm  
 Longitud: 1016 mm  
 Porta bit: SD5  
 (existe en versión DHD350)  
 Presión de utilización: 7 a 24 bares  
 Diámetro de perforación: 127 a 178 mm  
 Peso: 66 kg



### CATEGORÍA

Equipo de perforación

### CONSUMO DE AIRE

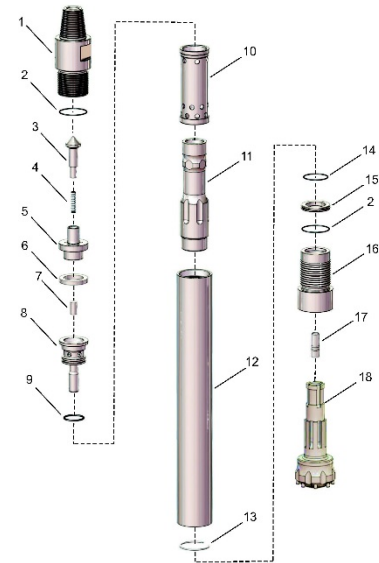
Presión		Consumo	
bar	psi	m3/min	cfm
7	100	5.7	200
10	150	7.3	260
14	200	9.9	350
17	250	12.2	430
24	350	15.5	550

### BROCA PARA STENUICK05M / SD5 / COP54M

Diámetro					Fuera de diámetro	Peso (kg)
mm	inch					
127	5"			●		15.0
140	5"1/2			●		17.0
149	5"7/8			●		18.0
152	6"			●		18.0
165	6"1/2			●	●	20.0
178	7"			●	●	21.0

### NOMENCLATURA

Rep.	Referencia	Designación
	STENUICK05M	Martillo 5" SD5
1	STEN05REP01	Racor M3"1/2REG
2	STEN05REP02	O ring
3	STEN05REP03	Válvula ante-vuelta
4	STEN05REP04	Resorte
5	STEN05REP05	Guía válvula
6	STEN05REP06	Anillo
7	STEN05REP07	Estrangulador
8	STEN05REP08	Distribución
9	STEN05REP09	O ring
10	STEN05REP10	Camisa
11	STEN05REP11	Pistón
12	STEN05REP12	Cilindro
13	STEN05REP13	Circlips inferior
14	STEN05REP14	O ring
15	STEN05REP15	Retenedor
16	STEN05REP16	Ante cilindro
17		Teflón
18		Broca



34, rue des Châteliers  
 BP 2803  
 45028 Orléans Cedex 1  
 Téléphone : 02 38 86 50 46  
 Télécopie : 02 38 86 78 91  
 Email : [stenuick@stenuick.fr](mailto:stenuick@stenuick.fr)  
 Site : [www.stenuick.fr](http://www.stenuick.fr)

### IMPORTANTE:

Las características técnicas pueden ser modificadas sin aviso previo