



# MARTILLO 8"

## STENUICK08M

### UTILIZACIÓN

Recomendado para:  
 - la perforación de agua  
 - la geotermia  
 - el genio civil

### CARACTERÍSTICAS TÉCNICAS

Rosca: M. 4"1/2 API REG  
 Diámetro exterior: 174 mm  
 Longitud: 1370 mm  
 Porta bit: SD8  
 Presión de utilización: 7 a 24 bares  
 Diámetro de perforación: 200 a 305 mm  
 Peso: 165 kg

### CONSUMO DE AIRE

Presión		Consumo	
bar	psi	m3/min	cfm
7	100	6.5	230
10	150	10.8	380
14	200	15.3	540
17	250	19.4	680
24	350	27.7	980

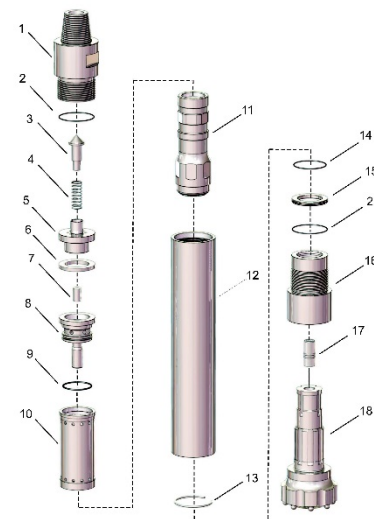


### BROCA PARA STENUICK08M / SD8 / COP84M

Diámetro		Imagen de broca			Fuera de diámetro	Peso (kg)
mm	inch					
200	7"7/8					51.0
203	8"					52.0
216	8"1/2					53.0
219	8"5/8					54.0
241	9"1/2					60.0
254	10"					64.0
279	11"					72.0
305	12"					82.0

### NOMENCLATURA

Rep.	Referencia	Designación
	STENUICK08M	Martillo 8" SD8
1	STEN08REP01	Racor M4"1/2REG
2	STEN08REP02	O ring
3	STEN08REP03	Válvula ante-vuelta
4	STEN08REP04	Resorte
5	STEN08REP05	Guía válvula
6	STEN08REP06	Anillo
7	STEN08REP07	Estrangulador
8	STEN08REP08	Distribución
9	STEN08REP09	O ring
10	STEN08REP10	Camisa
11	STEN08REP11	Pistón
12	STEN08REP12	Cilindro
13	STEN08REP13	Circlips inferior
14	STEN08REP14	O ring
15	STEN08REP15	Retenedor
16	STEN08REP16	Ante cilindro
17		Teflón
18		Broca



34, rue des Châteaux  
 BP 2803  
 45028 Orléans Cedex 1  
 Téléphone : 02 38 86 50 46  
 Télécopie : 02 38 86 78 91  
 Email : [stenuick@stenuick.fr](mailto:stenuick@stenuick.fr)  
 Site : [www.stenuick.fr](http://www.stenuick.fr)

### IMPORTANTE:

Las características técnicas pueden ser modificadas sin aviso previo

### CATEGORÍA

Equipo de perforación