



# MARTILLO 10"

## STENUICK10M

### UTILIZACIÓN

Recomendado para:  
 - la perforación de agua  
 - la geotermia  
 - el genio civil

### CARACTERÍSTICAS TÉCNICAS

Rosca: M. 6"5/8 API REG  
 Diámetro exterior: 223 mm  
 Longitud: 1390 mm  
 Porta bit: SD10  
 Presión de utilización: 7 a 24 bares  
 Diámetro de perforación: 254 a 381 mm  
 Peso: 350 kg

### CONSUMO DE AIRE

Presión		Consumo	
bar	psi	m3/min	cfm
7	100	11.3	400
10	150	18.7	660
14	200	26.0	920
17	250	34.9	1230
24	350	48.5	1710

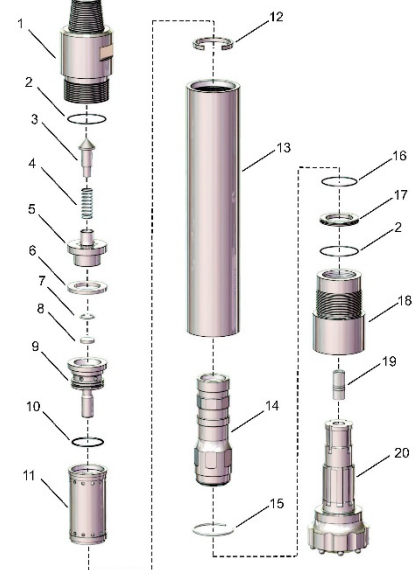


### BROCA PARA STENUICK10M / SD10

Diámetro		Fuerza de diámetro			Peso (kg)
mm	inch				
254	10"			●	84.7
279	11"			●	97.0
305	12"			●	103.0
311	12"1/4			●	107.0
381	15"			●	146.0

### NOMENCLATURA

Rep.	Referencia	Designación
	STENUICK10M	Martillo 10" SD10
1	STEN10REP01	Racor M6"5/8REG
2	STEN10REP02	O ring
3	STEN10REP03	Válvula ante-vuelta
4	STEN10REP04	Resorte
5	STEN10REP05	Guía válvula
6	STEN10REP06	Anillo
7	STEN10REP07	Circlips
8	STEN10REP08	Estrangulador
9	STEN10REP09	Distribución
10	STEN10REP10	O ring
11	STEN10REP11	Camisa
12	STEN10REP12	Circlips superior
13	STEN10REP13	Cilindro
14	STEN10REP14	Pistón
15	STEN10REP15	Circlips inferior
16	STEN10REP16	O ring
17	STEN10REP17	Retenedor
18	STEN10REP18	Ante cilindro
19		Teflón
20		Broca



**STENUICK**  
International

34, rue des Châteliers  
 BP 2803  
 45028 Orléans Cedex 1  
 Téléphone : 02 38 86 50 46  
 Télécopie : 02 38 86 78 91  
 Email : [stenuick@stenuick.fr](mailto:stenuick@stenuick.fr)  
 Site : [www.stenuick.fr](http://www.stenuick.fr)

### IMPORTANTE:

Las características técnicas pueden ser modificadas sin aviso previo

### CATEGORÍA

Equipo de perforación